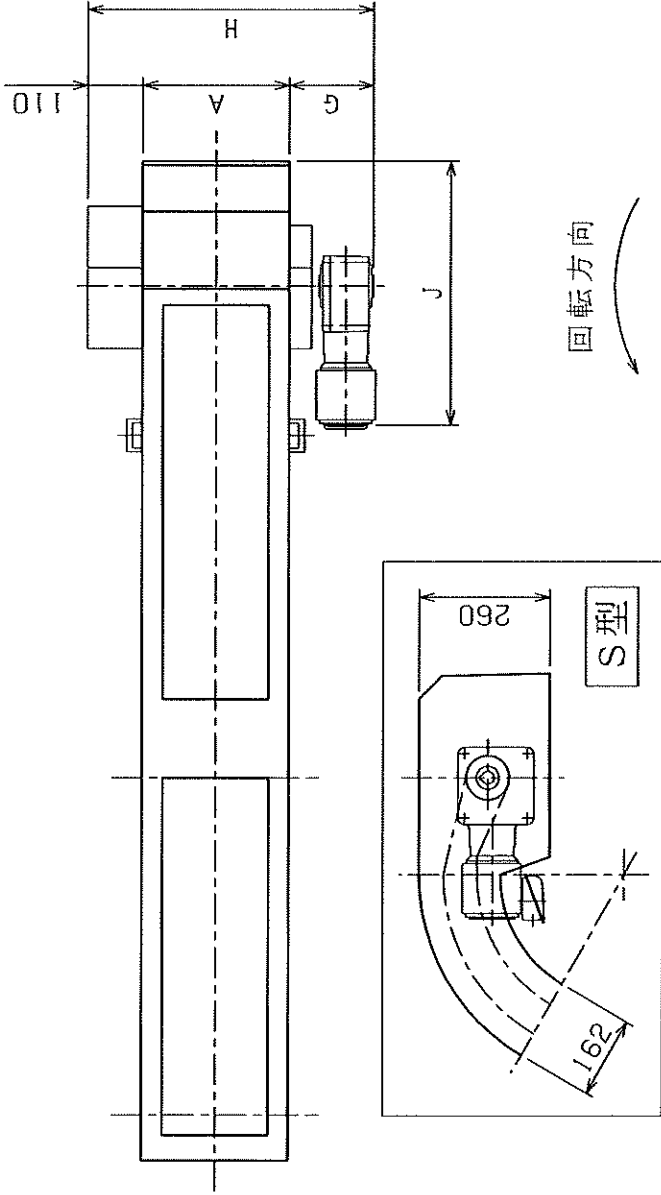
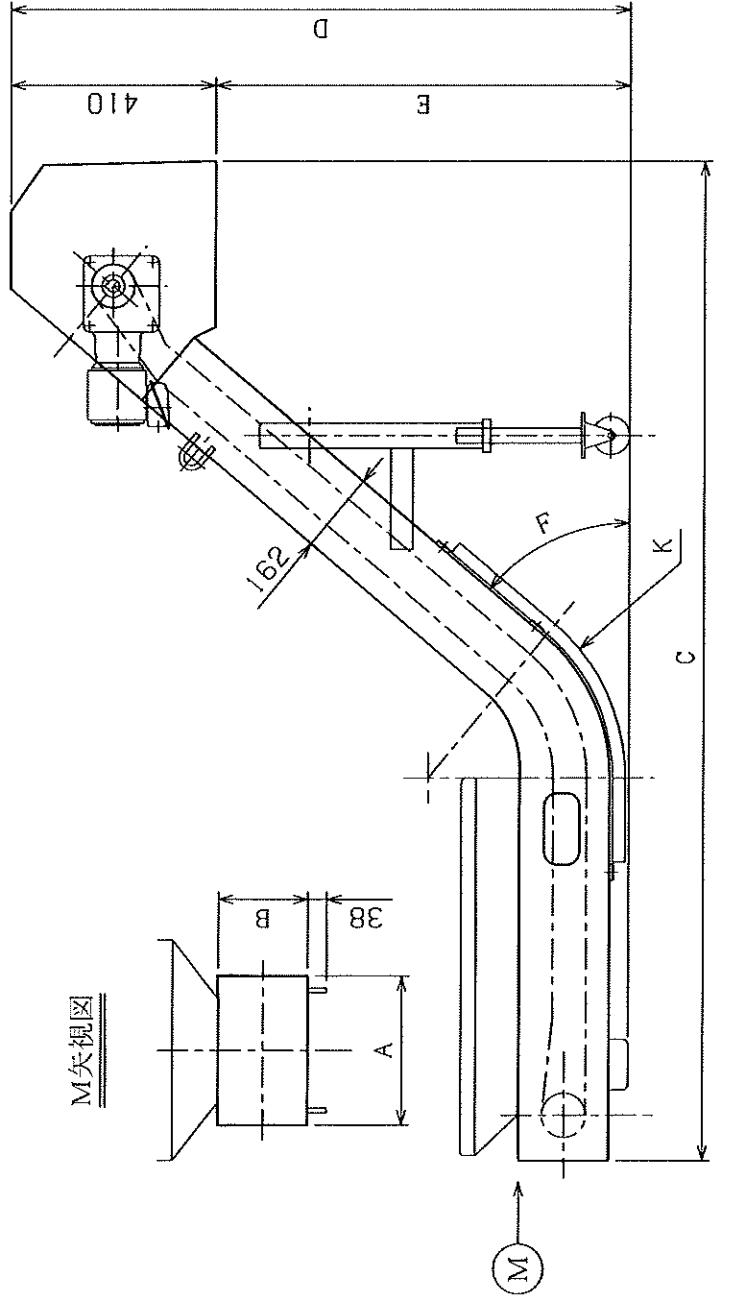
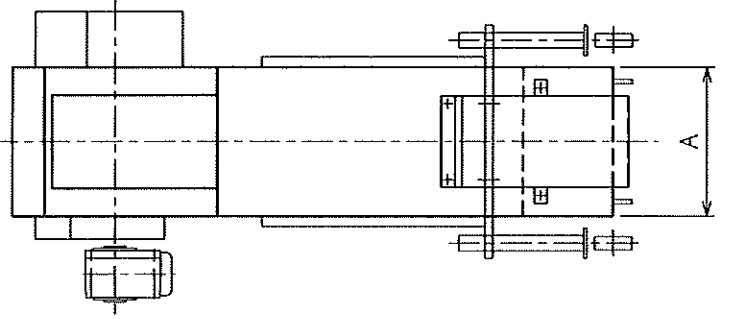


掻き揚げ式・コンベヤー・中空軸モーター・仕様	
御 客 先	殿
END USER	殿
A 機 幅 (水平)	mm
標 準	約300~1100
B 機 幅 (垂直)	mm
標 準	最低120~
C 機全長 (水平)	mm
標 準	180.0
D 機全高 (垂直)	mm
標 準	
E 落口高さ (D-410)	mm
F 傾斜角 (標準・50度・変更可)	度
G 減速機 : 0.1kw	168.7
減速機 : 0.2kw	195.7
H 総 幅 (A+G+110)	mm
J 減速機 : 0.1kw	525.4
減速機 : 0.2kw	599.4
K マグネット	有・無



回転方向



M矢视图