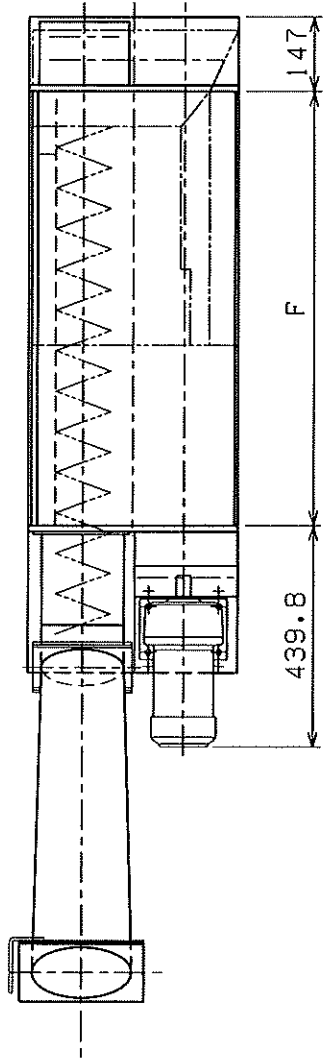


スクリーナー・コンベヤー・仕様

御 客 先	殿
END USER	殿
A 機 幅 (水平)	mm
B 機全長 (水平)	mm
C 機全高 (垂直)	mm
D 落口高さ (C-326)	mm
E 傾斜角 (標準・30度・変更可)	度
F 切粉・受け部・長さ	mm
G 切粉・受け部・高さ	mm



M矢視図

