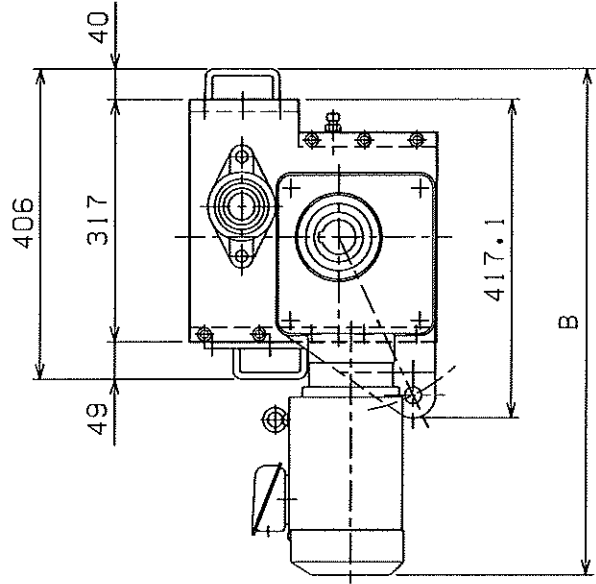
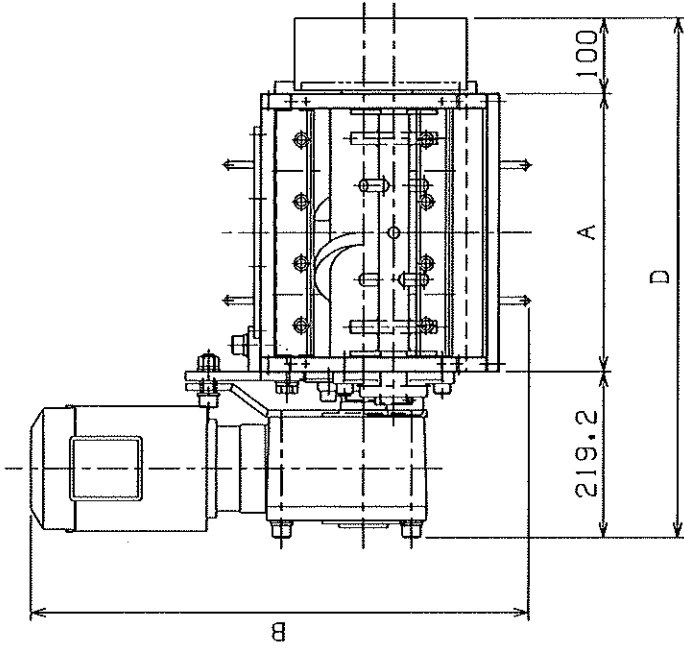


破碎機・中空軸モーター・仕様

御客先	殿
END USER	殿
A 機幅 (水平)	mm
標準	約300~700
B 機全長 (水平)	mm
減速機: 1. 5kw	664.5
減速機: 2. 2kw	684.5
C 機全高 (垂直)	330.0
D 機全幅 (A+319.2)	mm
E 落口幅 (A-38)	mm



回転方向

